

# FICHE D'HOMOLOGATION HOMOLOGATION FORM

4/SA/18



## COMMISSION INTERNATIONALE DE KARTING - FIA



### SILENCIEUX D'ASPIRATION / INTAKE SILENCER

Constructeur	<i>Manufacturer</i>	Giacoletto Pierluigi
Marque	<i>Make</i>	KG
Modèle	<i>Model</i>	APE2
Catégories	<i>Categories</i>	KF G2
Durée de l'homologation	<i>Validity of the homologation</i>	9 ans / 9 years
Nombre de pages	<i>Number of pages</i>	3

La présente Fiche d'Homologation reproduit descriptions, illustrations et dimensions du silencieux d'aspiration au moment de l'homologation CIK-FIA et du test d'homologation. Le Constructeur a la possibilité de les modifier seulement dans les limites fixées par le règlement CIK-FIA en vigueur.

This Homologation Form reproduces descriptions, illustrations and dimensions of the intake silencer at the moment of the CIK-FIA homologation and of the homologation test. The Manufacturer may modify them, but only within the limits fixed by the CIK-FIA regulations in force.



PHOTO DE L'AVANT  
PHOTO OF THE FRONT



PHOTO DE CÔTÉ  
PHOTO OF THE SIDE

Signature et tampon de l'ASN  
*Signature and stamp of the ASN*

Signature et tampon de la CIK-FIA  
*Signature and stamp of the CIK-FIA*

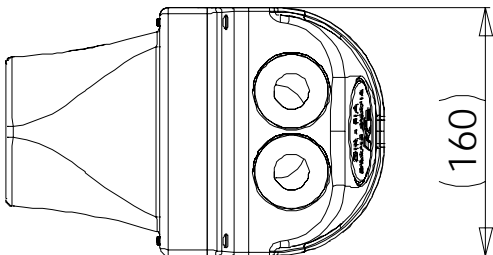
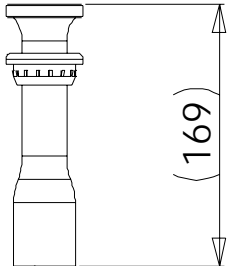
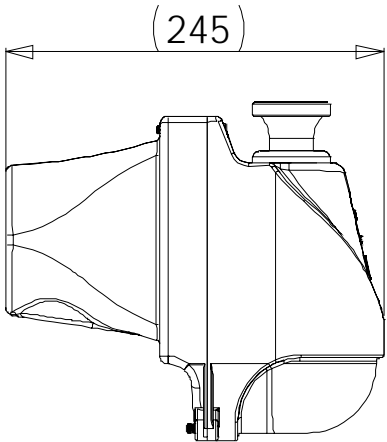
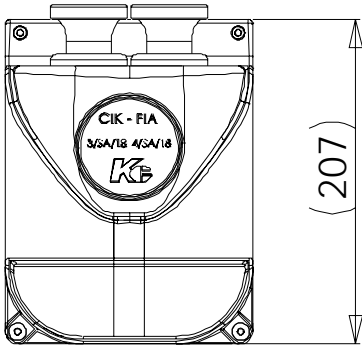


*Gravina*

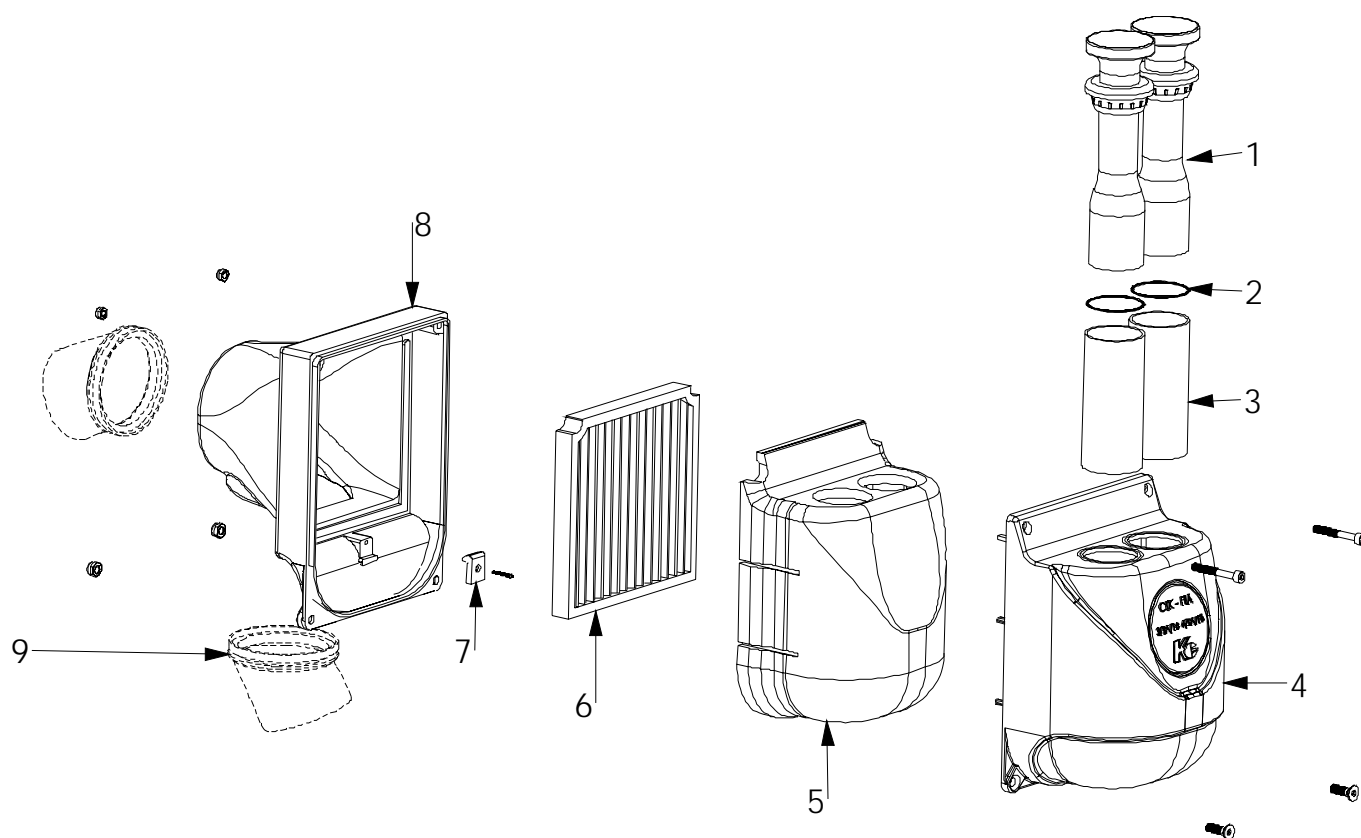


*[Signature]*

A	DESCRIPTIONS TECHNIQUES	A	TECHNICAL DESCRIPTIONS
	Volume en cm <sup>3</sup>		Volume in cc
	Matériau		3960cm <sup>3</sup> +/-2%
	Nombre d'ouvertures d'admission d'air		MATERIAL
	Longueur des conduits d'admission		POLIPROPILENE
	Diamètre des conduits d'admission		2
	Surface de l'élément filtrant intérieur		169mm +/-2% (≥98mm)
	Epaisseur de l'élément filtrant		23mm max.
			218cm <sup>2</sup> +/-2% (≥200cm <sup>2</sup> )
			16mm -10%

A1	Dessin technique [dimensions d'encombrement – diamètre du (des) tube(s) d'admission – diamètre de la fixation au carburateur]	A1	Technical drawing [main external dimensions – diameter of the inlet tube(s) – diameter of the fixation to the carburettor]
			
			

A2	Dessin technique explosé	A2	Exploded technical drawing
----	--------------------------	----	----------------------------



**Le dessin technique explosé doit montrer : Eléments du silencieux, éléments acoustiques absorbants, éléments filtrants, tubes d'aspiration et manchon de fixation au carburateur.**

**The exploded technical drawing must show the following: parts of the silencer, noise-absorbing parts, filtering parts, suction tubes and carburettor clamping sleeve.**

N°	DÉSIGNATION	DESIGNATION	Référence catalogue Catalogue reference number
1	Tube démontable de boîte à air Ø 23 mm	Intake tube Ø 23 mm	RC.141.23
2	Oring	Oring intake tube	RC.142
3	Revetement insonorisation	Soundproofing coating	RC.145.8
4	Coque supérieure	Front case APE silver	RC.137.AG
5	Silencieux interne	Absorbing element case APE	RC.146.8
6	Filtre	Panel filter APE	RC.144
7	Serre filtre	Internal filter clamp bracket	RC.148
8	Coque inférieure	Rear case APE silver (side duct)	RC.139.AG
9	Collier serflex pour fixation de boîte à air	Air box rubber connector	RC.143